

Министерство образования Республики Беларусь  
БЕЛОРУССКИЙ НАЦИОНАЛЬНЫЙ ТЕХНИЧЕСКИЙ  
УНИВЕРСИТЕТ

---

Кафедра «Гидравлика»

И.В.Качанов, А.Э.Павлович

**Краткий курс лекций  
по дисциплине  
ОСНОВЫ УПРАВЛЕНИЯ ИНТЕЛЛЕК-  
ТУАЛЬНОЙ СОБСТВЕННОСТЬЮ**

Минск 2012

УДК 629.5(075.8)

ББК 39.42 л7

К 26

Р е ц е н з е н т ы:

Зав. кафедрой «Теоретическая механика» БНТУ, д. ф.-м. н., проф  
А.В. Чигарев

Зав. кафедрой «Сопrotивление материалов машиностроительного  
профиля» БНТУ, д. ф.-м. н., проф. Ю.В. Василевич

Основы управления интеллектуальной собственностью. Краткий  
курс лекций / И.В. Качанов, А.Э. Павлович – Минск: БНТУ, 2012. –  
36 с.

ISBN 978-985-525-627-2

Краткий курс лекций предназначен для студентов специаль-  
ности 1 - 37 03 02 «Кораблестроение и техническая эксплуатация  
водного транспорта», изучающих дисциплины, направленные на со-  
вершенствование знаний и умений при создании новой техники. Он  
содержит материалы по основам управления интеллектуальной соб-  
ственностью. Большое внимание уделяется правовой охране объек-  
тов этой собственности в отношении авторского права и права про-  
мышленной собственности - изобретений, полезных моделей, про-  
мышленных образцов, компьютерных программ, нераскрытой  
информации, которые являются основой инновационных процессов  
в стране.

Методическое пособие может быть использовано студентами  
других специальностей.

УДК 629.5 (075.8)

ББК 39.42 л7

© И.В.Качанов, А.Э.Павлович

© БНТУ, 2012

ISBN 978-985-525-627-2

## СОДЕРЖАНИЕ

Введение.....	4
<i>Лекция 1.</i> Интеллектуальная собственность и система ее управления.....	5
<i>Лекция 2.</i> Средства индивидуализации участников гражданского оборота, их работ, услуг и дизайн реализуемой ими продукции. Правовая охрана этих объектов.....	10
<i>Лекция 3.</i> Нераскрытая информация и ее правовая охрана.....	15
<i>Лекция 4.</i> Раскрываемые результаты научно-исследовательских и опытно-конструкторских работ и их правовая охрана.....	18
<i>Лекция 5.</i> Авторское право и смежные права.....	23
<i>Лекция 6.</i> Уступка и лицензирование имущественных прав на объекты интеллектуальной собственности.....	27
<i>Лекция 7.</i> Административная и судебная защита интеллектуальной собственности.....	30
<i>Лекция 8.</i> Оценка объектов интеллектуальной собственности....	33
Список использованных источников.....	36

## ВВЕДЕНИЕ

Переход на инновационный путь развития в нашей стране стал возможен благодаря созданию и совершенствованию национальной инновационной системы [1].

Основная статусная роль такой системы - обеспечение непрерывного интенсивного потока новых знаний, их воплощение в научно-технических разработках и в практическом освоении в производстве.

Термин «инновация» происходит от латинского «innovato», что означает «обновление» или «улучшение». *Инновация* — это коммерциализованное новшество, обладающее высокой эффективностью и являющееся конечным результатом творческого процесса на основе задействования разума, знаний, опыта и воображения человека для получения новых товаров и услуг с высокими потребительскими свойствами, а также для качественного повышения эффективности производственных систем.

В Гражданском кодексе [2] нашей страны правоотношениям, связанным с результатами интеллектуальной деятельности, посвящен пятый раздел, который так и называется «Результаты интеллектуальной деятельности (интеллектуальная собственность)».

В настоящее время и в области судостроения внедряется все больше новшеств, связанных с инновационными процессами современного мира. При этом данные процессы сопровождаются правоотношениями, вызванными управлением интеллектуальной собственностью на всех стадиях жизненного цикла инноваций – от возникновения творческого замысла до правовой защиты имущественных прав на объекты интеллектуальной собственности, возникших на ее основе.

Учебная дисциплина «Основы управления интеллектуальной собственностью» знакомит студентов с тем немногим, но главным, что есть в этой подотрасли гражданского права, и что, несомненно, будет способствовать формированию современного мировоззрения у будущих специалистов.

## Лекция 1. Интеллектуальная собственность и система ее управления

Понятно, что автор книги по судостроению, а также поэт и композитор, создавшие песню, посвященную, например, кораблям, технолог, создавший эффективный метод их ремонта, инженер-конструктор, придумавший прочную конструкцию корпуса судна, обычно “владеют”, своим результатом творческого труда. Из этого вытекают определенные последствия, и многие знакомы с тем, что нельзя просто так копировать или покупать копии произведений этих авторов или применять их запатентованные инженерные решения без учета имущественных прав. В равной мере кажется естественным, что оригинальными решениями дизайна корабля владеет какое-то лицо или некая организация, наделенная также имущественными правами на такое художественно-конструкторское решение.

Каждый раз, когда мы покупаем такие охраняемые предметы, часть того, что мы платим, возвращается владельцам как компенсация за время, материальные затраты, усилия и мысли, которые они вложили в создание своих новшеств. Именно поощрение авторов и правовая защита их прав, как первоначальных владельцев этих новшеств, привело к бурному развитию культурной индустрии и различных отраслей промышленности, и вдохновило новые таланты на создание все более оригинальных идей и изделий, которые представляют собой в правовом аспекте чью-либо *интеллектуальную собственность*.

Отличительным признаком, общим для большинства видов собственности, является то, что владелец собственности вправе использовать ее так, как он желает, при условии, что такое использование не противоречит закону. Такой владелец собственности вправе также воспрепятствовать другим лицам, использовать этот объект собственности.

Термин “*интеллектуальная собственность*” закреплен за теми видами собственности, которые являются результатом созданий человеческого разума, интеллекта. К интеллектуальной собственности относят права, касающиеся объектов следующих основных категорий:

· *Литературные, художественные и научные произведения*. Например, книги, картины, монографии. Охрана этого вида собственности регулируется законами, относящимися к *авторскому праву*. К лите-

ратурным произведениям по авторскому праву приравниваются компьютерные программы (программы ЭВМ), а к сборникам литературных произведений – электронные базы данных.

- *Исполнения и программы эфирного вещания.* Например, концерты или трансляция футбольного матча. Охрана такого вида собственности регулируется законами, относящимися к *смежным правам* (смежным к авторскому праву, так как из них происходят).

- *Изобретения и полезные модели.* Например, новая технология производства детали или конструкция корабля. Охрана таких объектов подчиняется законам, относящимся к *праву промышленной собственности*, а именно к его разновидности - *патентному праву*.

- *Промышленные образцы.* Например, внешний вид корабля или фирменная форма его экипажа. Промышленные образцы могут охраняться своими специальными законами или законами, относящимися к патентному и к авторскому праву.

- *Средства индивидуализации участников гражданского оборота, их товаров и услуг.* Например, *фирменное наименование* судоремонтного завода, *товарный знак* для их продукции или *знак обслуживания* для их работ, *географическое наименование* происхождения продукции, например, «Припять». Охрана их обычно предоставляется в соответствии с различными законами права промышленной собственности.

- *Пресечение недобросовестной конкуренции*, например, ложных заявлений против конкурента или имитации достижений конкурента с целью обмана покупателя.

*Два принципа являются общими для прав всех объектов интеллектуальной собственности:*

- Создатели объектов интеллектуальной собственности могут приобретать права на результаты своей работы.

- Права на объекты-результаты этой работы могут передаваться другим лицам или становиться предметом уступок, например, лицензионных договоров.

*Почему же права интеллектуальной собственности имеют важное значение?*

Первая причина заключается в том, что это справедливо и целесообразно, если лицо, вкладывающее свой труд и усилия в интеллектуальное творчество, имеет некоторую выгоду в результате своих усилий. Вторая причина состоит в том, что предоставление охраны интеллектуальной собственности стимулирует большинство этих

усилий, и на основе такой работы могут развиваться отрасли промышленности, так как люди видят, что данная творческая работа приносит финансовую прибыль.

Примером этого последнего утверждения является судостроительная промышленность. Перед тем, как любой новый тип судна появится на рынке, могут потребоваться многолетние инвестиции и расходы на осуществление научно-исследовательской деятельности (время для создания и испытания в лабораторных условиях, процедуры утверждения на уровне правительства или специализированного органа), составляющие значительные денежные суммы.

При отсутствии прав интеллектуальной собственности, исключая для конкурентов возможность изготовления такого же современного судна, кораблестроительная компания, создающая инновацию, не имела бы никакого стимула к тому, чтобы тратить упомянутые выше время и усилия на разработку своих конструкций.

Без патентной охраны такая компания столкнулась бы с экономическими потерями, возникающими в результате “свободы действий” ее конкурентов. Аналогично, без охраны товарного знака эта компания не смогла бы создать “приверженность потребителя к определенной марке товара”, которая, можно надеяться, продолжалась бы и по завершении действия охраны, предоставляемой патентами.

Без охраны, предоставляемой законами и договорами в области интеллектуальной собственности, такие судостроительные фирмы просто не смогли бы предпринимать шаги для проведения эксперимента, поиска новых изделий.

Как можно понять из этого краткого примера, без вышеупомянутых видов охраны общество буквально могло бы быть менее здоровым, чем оно есть. И это в полной мере справедливо и для всех областей жизнедеятельности человека.

Причины, по которым государства принимают национальные законы, создают систему управления интеллектуальной собственностью и присоединяются в качестве подписавшихся государств к региональным и международным договорам, регулирующим права интеллектуальной собственности, обусловлены их стремлением:

- посредством предоставления охраны вызвать побудительный мотив для проявления различных созидательных усилий мышления;
- дать творческим людям и их трудам официальное признание;
- создать хранилища жизненно важной информации;

- содействовать росту как отечественной промышленности или культуры, так и международной торговли посредством договоров, предоставляющих многостороннюю правовую охрану.

*Как возникает интеллектуальная собственность?*

Вначале, при зарождении новой идеи, да и на всем жизненном цикле интеллектуальной собственности, задействован *интеллект человека*.

Согласно общепринятого толкования интеллект (от латинского *intellectus* — понимание, понятие) - это ум, рассудок, мыслительная способность у человека.

Понятие интеллект объединяет все познавательные способности человека: ощущение, восприятие, память, представление, мышление, воображение.

Существенными качествами человеческого интеллекта являются пытливость и глубина ума, его гибкость и подвижность, логичность и доказательность.

Симбиоз интеллекта, воли и чувств формирует *интеллектуальный потенциал* индивидуума.

*Коллективный интеллектуальный потенциал* образуется из совокупности интеллектов, воли и чувств индивидуумов коллектива.

Весь ли потенциал своего интеллекта использует человек или коллектив для того чтобы извлекать из него конкретную выгоду для себя, например, денежный капитал? Нет, конечно, не весь, а только ту его часть которая задействована для этого. Ее принято называть *«интеллектуальный капитал»*. Но результаты применения интеллектуального капитала могут быть со временем утрачены, например, в результате плагиата – несанкционированного копирования результатов интеллектуальной деятельности или в результате того, что индивидуум уйдет из коллектива.

Поэтому интеллектуальный капитал требует закрепления на него прав. Из него выбираются те объекты, у которых появляется конкретный владелец, наделенный определенными правами собственности. Таким образом, интеллектуальная собственность появляется в результате инкорпорации из интеллектуального потенциала (рисунок 1).



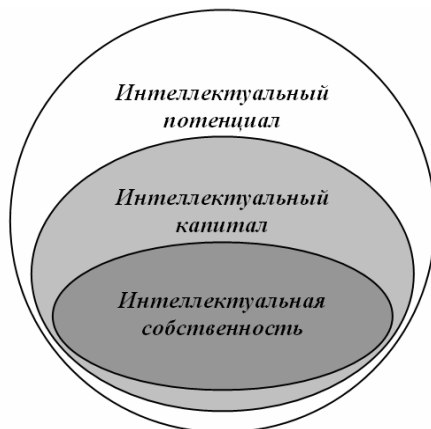


Рис. 1. Инкорпорация интеллектуальной собственности из интеллектуального капитала

Владелец интеллектуальной собственности вправе использовать ее так, как он желает, при условии, что такое использование не противоречит законодательству. Он также может воспрепятствовать другим лицам, использовать свой объект интеллектуальной собственности.

Поэтому появляются определенные правовые аспекты интеллектуальной собственности, которые неразрывно связаны с государством и правом, нормативно-правовой, а также с судебной системой и с международным правом.

Наша страна, создавшая национальную инновационную систему [1], заинтересована в появлении объектов интеллектуальной собственности, как основы инновационных процессов. Поэтому образована система государственного управления интеллектуальной собственностью, в которую входит:

- *Государственный комитет по науке и технологиям Республики Беларусь* - республиканский орган государственного управления, обеспечивающий реализацию государственной политики в области охраны прав на объекты интеллектуальной собственности.

- *Национальный центр интеллектуальной собственности*, обеспечивающий экспертизу, регистрацию и охрану прав на объекты интеллектуальной собственности

· *Судебная коллегия по делам интеллектуальной собственности Верховного Суда Республики Беларусь* – специализированный правовой орган, рассматривающий споры, вытекающие из применения законодательства, регулирующего имущественные и личные неимущественные отношения, возникающие в связи с созданием, правовой охраной и использованием объектов интеллектуальной собственности.

· *Республиканская научно-техническая библиотека*, выполняющая функцию общедоступного государственного хранилища патентных документов.

· *Патентные поверенные* – граждане Республики Беларусь, наделенные правами на представительство физических и юридических лиц перед Национальным центром интеллектуальной собственности.

· *Оценщики объектов интеллектуальной собственности* – аттестованные в установленном порядке физические лица, проводящие независимую оценку объектов интеллектуальной собственности.

· *Белорусское общество изобретателей и рационализаторов (БОИР)* – республиканское общественное объединение, осуществляющее организационное руководство и нормативно-методическое обеспечение интеллектуальной деятельности на предприятиях.

## **Лекция 2. Средства индивидуализации участников гражданского оборота, их работ, услуг и дизайн реализуемой ими продукции. Правовая охрана этих объектов**

К средствам индивидуализации участников гражданского оборота относится *фирменное наименование*, которое идентифицирует их хозяйственную деятельность и представляет собой составное словесное обозначение, указывающее на организационно-правовую форму и на специальное название.

Например, «Государственное учреждение образования «Белорусский национальный технический университет» или «Акционерное Общество "Пинский Ордена Знак Почета судостроительно-судоремонтный завод"». Это фирменные наименования участников гражданского оборота, занимающихся в основном, деятельностью, соответственно, в области государственного образования и в области судостроения, на что указано в организационно-правовой части этих наименований, после которых идет специальное название.

Согласно ст. 1013 Гражданского кодекса [2] юридическое лицо имеет исключительное право использовать фирменное наименование на товарах, их упаковке, в рекламе, вывесках, проспектах, счетах, печатных изданиях, официальных бланках и иной документации, связанной с хозяйственной деятельностью, а также при демонстрации товаров на выставках и ярмарках, которые проводятся на территории Республики Беларусь.

Фирменное наименование юридического лица определяется при утверждении его устава и подлежит регистрации путем включения в Единый государственный регистр юридических лиц и индивидуальных предпринимателей.

Не может быть зарегистрировано фирменное наименование юридического лица, похожее на уже зарегистрированное настолько, что это может привести к отождествлению соответствующих юридических лиц.

К средствам индивидуализации товаров участников гражданского оборота относится товарный знак, а их работ и услуг – знак обслуживания. Они представляют собой обозначения, которые способствуют отличию, соответственно, товаров или услуг одного лица от однородных товаров или услуг других лиц.

Такая однородность определяется в соответствии с Международной классификацией товаров и услуг (МКТУ) [3], в которой содержится перечень 34 классов для товаров и 11 классов для услуг. Например, для судостроения и ремонта, это 12 класс, к которому относятся, в частности, корабли, катера, яхты, баржи, паромы, другие водные средства и их оборудование: корпуса судов их гребные винты, движители винтовые для небольших судов, кранцы и крюки судовые, мачты корабельные, рангоут, рули, а также различные приспособления для эксплуатации водных средств: спуски наклонные для судов, средства буксирования, тумбы швартовые, устройства для расцепления судов, шпангоуты и др. Для рекламной деятельности в области судостроения и ремонта выбирают 35 класс, а для указания судостроительных и ремонтных работ – 37.

В качестве товарных знаков и знаков обслуживания могут быть зарегистрированы словесные обозначения в любом цвете, включая имена собственные, сочетания цветов, буквенные, цифровые, изобразительные, объемные обозначения, включая форму товара или его упаковку, а также комбинации таких обозначений. Например, логотип нашего университета, как и Республиканского унитарного пред-

приятия «Белорусская инспекция Речного Регистра» (рисунок 2) зарегистрированы в Государственном реестре, соответственно, под № 20087 и № 25966, и представляют собой комбинированные обозначения.



Рис. 2. Примеры зарегистрированных обозначений

Из мировой практики известны также регистрации световых, звуковых, вкусовых и обонятельных товарных знаков.

Правовая охрана товарных знаков и знаков обслуживания в нашей стране осуществляется на основании их регистрации в Государственном реестре, который ведет Государственное учреждение «Национальный центр интеллектуальной собственности» (НЦИС), либо в соответствии с международными соглашениями, в частности Парижской конвенцией по охране промышленной собственности.

На заявляемый знак вначале оформляется отдельная заявка на специальном бланке. Заявка должна содержать сведения о заявителе и в ней указывается перечень товаров и услуг, для которых регистрируется товарный знак или знак обслуживания. В заявке может содержаться несколько классов товаров и услуг в соответствии с МКТУ. К заявке прилагается графическое изображение товарного знака и описание (при необходимости) с указанием цвета или цветового сочетания, в котором испрашивается регистрация.

Материалы заявки, которые подаются в НЦИС, должны быть оформлены в соответствии с Законом «О товарных знаках и знаках обслуживания» [4] и Положением о порядке регистрации таких средств индивидуализации [5]. В НЦИСе происходит их государственная экспертиза, где проверяются критерии

охраноспособности заявленных обозначений. Например, не могут быть зарегистрированы в качестве товарных знаков или знаков обслуживания обозначения, тождественные или сходные до степени смешения с зарегистрированными в Республике Беларусь на имя другого лица и обладающими более ранним приоритетом товарными знаками в отношении однородных товаров.

В случае положительного результата экспертизы происходит, после оплаты соответствующей патентной пошлины, государственная регистрация, с публикацией и выдачей специального свидетельства, действительного в течение 10 лет с даты подачи заявки в НЦИС. Срок действия регистрации товарного знака может быть продлен по заявлению владельца товарного знака, поданному в течение последнего года ее действия, каждый раз на десять лет.

*Дизайн продукции* охраняется посредством патентования промышленного образца.

*Промышленный образец*, согласно Закона «О патентах на изобретения, полезные модели, промышленные образцы» [6], это художественное или художественно-конструкторское решение изделия, определяющее его внешний вид. Примерами художественного решения изделия, которое называется также «плоскостным», могут быть обои с рисунком или даже показанные на рис.2 логотипы. Т.е. данные логотипы могут охраняться как в качестве товарных знаков, так и в качестве промышленных образцов. Примерами художественно-конструкторского решения изделия, которое называется также «объемным», могут быть корабль или входящий в него отдельный элемент, например, якорь.

Для патентования промышленного образца внешний вид изделия должен быть *новым и оригинальным*. При этом под изделием понимается предмет промышленного или кустарного производства.

Промышленный образец признается новым, если он неизвестен из сведений, ставших общедоступными в мире до даты приоритета промышленного образца.

Промышленный образец признается оригинальным, если особенности внешнего вида изделия обусловлены творческим трудом автора (соавторов) промышленного образца.

На патентуемый промышленный образец, по установленным Правилам [7] вначале оформляется заявка, содержащая заявление на специальном бланке, описание и изображения внешнего вида изделия. Заявление должно содержать сведения о заявителе,

испрашивающем патентование и сведения об авторах промышленного образца.

Описание начинается с обозначения класса и подкласса изделия по Международной классификации промышленных образцов (МКПО), которая содержит 32 класса. Изделия судостроения относятся к 06 подклассу «Суда, корабли, лодки и прочие плавучие средства» 12 класса «Транспортные средства и подъемные устройства». Описание также включает в себя, область применения промышленного образца, пояснение его изображений, на которых отражены особенности эстетических и эргономических характеристик патентуемого внешнего вида изделия.

Материалы заявки, подаются в НЦИС вместе с платежным документом по оплате пошлины. Там они проходят экспертизу. Причем не предоставляется правовая охрана решениям, обусловленным исключительно технической функцией изделия; решениям, противоречащим общественным интересам, принципам гуманности и морали; объектам архитектуры (в том числе промышленным, гидротехническим и другим стационарным сооружениям), кроме малых архитектурных форм; печатной продукции как таковой; объектам неустойчивой формы из жидких, газообразных, сыпучих и им подобных веществ.

После прохождения экспертизы выдается решение о патентовании или не патентовании заявленного промышленного образца.

Пример изображений запатентованного промышленного образца по российскому патенту № 72520 показан на рисунок 3.



Рис. 3. Изображения промышленного образца по патенту RU 75520

В данном патенте приводятся также существенные признаки промышленного образца, определяющие его оригинальность:

«корпус судна, характеризующийся наличием форштевня и скул, отличающийся выполнением скул корпуса в виде плавных линий, начинающихся в носовой части корпуса и плавно поднимающихся вдоль бортов; выполнением форштевня под углом, близким к прямому; выполнением корпуса выше скул контрастным по отношению к корпусу ниже скул».

### **Лекция 3. Нераскрытая информация и ее правовая охрана**

Особым элементом промышленной собственности является *право на пресечение недобросовестной конкуренции*, т. е. всяких актов конкуренции, противоречащих честным обычаям в промышленных и торговых делах.

Обеспечить эффективную защиту от недобросовестной конкуренции можно лишь применением законодательных средств, всей совокупности специальных законов по данной проблеме, включая отдельные нормы действующего законодательства, а также применением специальных мер, и в первую очередь – за счет защиты нераскрытой информации от несанкционированного использования.

*Нераскрытой информацией* согласно ст. 140 и 1010 Гражданского кодекса [2] признается техническая, организационная или коммерческая информация, в том числе ноу-хау, при условии, что она имеет действительную ценность или потенциальную коммерческую ценность в силу неизвестности ее третьим лицам, к ней нет свободного доступа на законном основании и обладатель информации принимает меры к охране ее конфиденциальности.

Основными источниками утечки информации, как показывает опыт обеспечения экономической безопасности предприятий, являются: служебный персонал; посетители; партнеры по совместным работам; незащищенные линии связи, персональные компьютеры, сети ЭВМ; реклама, выставки, совещания; охрана; плохая организация учета, хранения и прохождения документов, макетов и других носителей информации.

Для охраны нераскрытой информации от незаконного использования не требуется выполнения каких-либо формальностей в отношении этой информации. Некоторые сведения, определенные законодательством, не могут составлять служебную или коммерческую тайну, например, сведения о юридических лицах.

В качестве ноу-хау могут охраняться незапатентованные технологии, устройства, важная организационная информация, практический опыт и знания в области маркетинга, списки клиентов и т.д. Такая нераскрытая информация может выступать альтернативой патентованию. Ее правообладатель может защитить существенное решение патентом, а в качестве нераскрытой информации охранять сведения, полезные для реализации этого патента, то есть комбинировать два объекта. Кроме того, правообладатель может избрать нераскрытую информацию как форму охраны любых решений и сведений, в том числе и непатентуемых, которые имеют для него коммерческую ценность.

*Разновидности нераскрытой информации:* государственная, служебная и коммерческая тайна.

В их основе лежит фактическая монополия государства или определенного лица на некоторую совокупность знаний. От самого правообладателя, от полноты и эффективности, принимаемых им мер по сохранению его фактической монополии на знание зависит жизнеспособность его права на тайну. Тайна обладает наибольшей универсальностью среди других объектов интеллектуальной собственности, поскольку под понятия «государственная», «служебная» или «коммерческая» тайна могут быть подведены самые разнообразные сведения, связанные с производством, технологической информацией, управлением, финансами и другой деятельностью субъекта хозяйствования. Еще одним преимуществом нераскрытой информации является неограниченность срока ее охраны, так как право на тайну действует до тех пор, пока сохраняется фактическая монополия лица на информацию, которая ее образует, а также имеются предусмотренные законом условия ее охраны. Нераскрытая информация, как объект интеллектуальной собственности не требует официального признания ее охраноспособности, государственной регистрации или выполнения каких-либо иных формальностей, а также уплаты государственных пошлин.

*Субъекты права на государственные секреты в Республике Беларусь* - Президент, Верховный Совет, Совет Министров, министерства, государственные комитеты и ведомства, органы судебной власти, и органы местного управления и самоуправления, органы государственного контроля и надзора, юридические лица независимо от форм собственности. Так органом, который обеспечивает защиту государственных секретов, содержащихся в заявках на *секретные изобрете-*



ния, в порядке предусмотренном «Положением о секретных изобретениях» [8], «Инструкцией о порядке обращения с заявками на секретные изобретения» [9], является НЦИС.

*Субъекты права на служебную тайну, не содержащую государственные секреты и на коммерческую тайну* - лица, которые занимаются предпринимательской деятельностью, так как в соответствии с действующим законодательством коммерческой и служебной тайной признаются лишь сведения, касающиеся предпринимательской деятельности. Предпринимательской считается самостоятельная, осуществляемая на свой риск деятельность, направленная на систематическое получение прибыли от пользования имуществом, продажи товаров, выполнения работ или оказания услуг лицами, зарегистрированными в этом качестве в установленном законом порядке. Субъектами предпринимательства и, соответственно, обладателями прав на служебную или коммерческую тайну могут быть как физические, так и юридические лица. Наряду с гражданами и отечественными юридическими лицами правом на охрану служебной и коммерческой тайны пользуются иностранцы. На них распространяются без каких - либо изъятий общие правила, действующие в рассматриваемой области на территории нашей страны.

*Полномочия на государственную тайну и служебную тайну, содержащую государственные секреты* состоят в осуществлении законодательного регулирования правоотношений в области отнесения сведений к таким секретам, а также в контроле за исполнением действующего законодательства, утверждении ряда мероприятий по его применению (см. статью 4 и 5 Закона РБ «О государственных секретах» [10].)

Государство в лице уполномоченных органов исполнительной власти в соответствии с упомянутым Законом вправе устанавливать ограничения на распространение сведений, являющихся собственностью юридических или физических лиц, если эти сведения могут быть отнесены к государственным секретам.

*Право на служебную тайну, не содержащую государственных секретов или коммерческую тайну*, состоит в обеспечении возможности засекречивать эту информацию от широкой публики и требовать, чтобы третьи лица воздерживались от использования незаконных методов получения данной информации.

*Основные права обладателей такой тайны, не содержащей государственных секретов:*

- субъект права на служебную и коммерческую тайну может использовать все допускаемые законом средства по обеспечению секретности информации;

- правообладатель вправе требовать от третьих лиц воздержания от незаконного завладения информацией, составляющей служебную или коммерческую тайну;

- обладатель служебной или коммерческой тайны вправе распоряжаться принадлежащим ему объектом интеллектуальной собственности (раскрывать перед публикой, продавать, переуступать иным образом).

*Основаниями прекращения права на служебную и коммерческую тайну являются:*

- утрата фактической монополии на сведения, которые становятся доступными третьим лицам и, соответственно, теряют свою коммерческую ценность;

- отнесение соответствующих сведений в установленном законом порядке к числу сведений, которые не могут составлять служебную или коммерческую тайну.

Согласно Положения о коммерческой тайне [11] к сведениям не составляющим служебную или коммерческую тайну относятся:

- учредительные документы;
- документы, дающие право заниматься предпринимательской деятельностью;
- сведения, необходимые для установления правильности исчисления и уплаты налогов и других обязательных платежей;
- документы о платежеспособности;
- сведения о численности, составе работающих, их заработной плате и условиях труда; и др.

#### **Лекция 4. Раскрываемые результаты научно-исследовательских и опытно конструкторских работ. Их правовая охрана**

В настоящее время современные инновации создаются коллективами субъектов хозяйствования, ведущими научно-исследовательские работы (НИР) и опытно-конструкторские работы (ОКР). В качестве объектов интеллектуальной собственности

раскрываемых (публикуемых) результатов таких работ могут быть патентуемые *изобретения и полезные модели*.

*Разновидности изобретений*: продукт и способ.

К продукту законодатель [6] относит предмет как результат человеческого труда. В основном по своей структуре предмет может представлять собой *устройство, вещество, штамм микроорганизма, культуры клеток растений и животных*.

*Устройство* – это система расположенных в пространстве элементов, определенным образом взаимодействующих друг с другом.

*Устройства как объекты изобретения* - всевозможные конструкции и изделия: машины, приборы, механизмы, инструменты, транспортные средства, оборудование, сооружения и иные продукты жизнедеятельности человека. По сравнению с другими объектами изобретений устройства обеспечивают наиболее действительный контроль за их фактическим использованием, что и определяет их относительную распространенность как изобретений.

Под *способом* понимается процесс, прием или метод выполнения взаимосвязанных действий над объектом (объектами), а также применение процесса, приема, метода или продукта по определенному назначению. Способ также следует понимать как совокупность приемов, выполняемых в определенной последовательности или с соблюдением определенных правил.

*Способы как разновидности изобретения* – это процессы выполнения действий над материальным объектом с помощью материальных объектов:

- направленных на изготовление продуктов (изделий, веществ);
- направленных на изменение состояния предметов материального мира без получения конкретных продуктов (транспортировка, обработка, регулирование и др.);

Как объект изобретения *способ* характеризуется технологически средствами – наличием определенного действия или совокупности действий, порядком выполнения таких действий, условиями осуществления действий, режимом использования веществ, устройств, штаммов микроорганизмов и т.д.

*Вещество* - искусственно созданное материальное образование, являющееся совокупностью взаимосвязанных элементов. Вещества как объекты изобретений: индивидуальные химические соединения, к которым также условно отнесены высокомолекулярные соединения

и объекты генной инженерии; композиции (составы, смеси); продукты ядерного превращения.

*Штамм микроорганизма, культуры клеток растений и животных* составляют основу биотехнологии и применяются для последующего производства препаратов в лечебных, профилактических целях, в качестве стимуляторов развития растений, животных и т. д. Создание штаммов предполагает отыскание нужной среды для микроорганизмов, оптимального температурного режима, выявления средств, способствующих их росту и сохранению, и т. д.

*Применение процесса, приема, метода или продукта по определенному назначению* – это применение известных ранее устройств, способов, веществ, штаммов по новому назначению. Оно состоит в том, что известный объект предполагается использовать с иной целью для решения задачи, которая не имела в виду ни автором, ни другими специалистами, когда впервые стали применяться данное устройство, способ, вещество или штамм.

*Изобретение на применение* не характеризуется ни конструктивными, ни технологическими, ни качественными (рецептурными) средствами. Его суть заключается в установлении новых свойств уже известных объектов и в определении новых областей их использования.

Изобретения должны обладать критериями патентоспособности: *новизной, промышленной применимостью и изобретательским уровнем.*

*Изобретение считается новым*, если оно не является частью уровня техники, к которому относятся сведения об известных аналогах - средствах того же назначения, близких по сущности к заявленному изобретению. Это следует из сведений, ставших общедоступными до даты подачи заявочных материалов на патентование изобретения.

*Изобретение имеет изобретательский уровень*, если оно для специалиста явным образом не следует из уровня техники, даже из другой ее области.

*Изобретение является промышленно применимым*, если оно может быть использовано в промышленности, сельском хозяйстве, здравоохранении и других сферах деятельности на основе реальных средств производства, материалов и технологий.

*Полезная модель* также патентуемый объект промышленной собственности, который относится только к устройствам, характери-

зующихся наличием элементов и связей между ними. Полезная модель, в отличие от изобретения, должна обладать двумя критериями патентоспособности: *новизной и промышленной применимостью* с теми требованиями их достижения, что и у изобретения. Поэтому патент на полезную модель получить проще и быстрее, но такой охраненный документ действует пять лет с правом продления его еще максимум на три года, а патент на изобретение – двадцать лет.

Для того чтобы получить патент на изобретение или полезную модель нужно оформить по установленным правилам [12, 13] и подать в НЦИС специальную заявку. Она должна содержать описание патентуемого объекта, раскрывающее его с полнотой, достаточной для осуществления изобретения или полезной модели; их формулу, выражающую их сущность и полностью основанную на описании; чертежи, если они необходимы для понимания сущности новшества и реферат. К такой заявке прилагается документ, подтверждающий уплату патентной пошлины в установленном размере.

*Описание патентуемого объекта* начинается с указания его индекса согласно Международной патентной классификации (МПК). МПК содержит восемь разделов (А–Н), которые делятся на классы, подклассы, рубрики и подрубрики. Например, индекс В63Н25/00 указывает на то, что патентуемый объект относится к разделу В «Транспортные средства», к классу 63 «Водные средства», к подклассу Н «Системы управления», к рубрике 25 «Автоматизация» и подрубрике 00 «Общие вопросы».

Описание также содержит область применения и раскрытие сущности изобретения или полезной модели с указанием технического результата и, при необходимости, с указанием ссылок на позиции прилагаемых графических материалов, которые называются фигурами.

Особое место занимает *формула изобретения или полезной модели*. Это сложносочиненное или сложноподчиненное предложение, включающее существенные признаки патентуемого объекта. Формула состоит из ограничительной части, существенные признаки которой присущи как патентуемому объекту так и его прототипу (ближайшему аналогу), а также из отличительной части, которой присущи существенные признаки только патентуемого объекта.

Пример формулы изобретения по белорусскому патенту № 3524, фигуры которого представлены на рисунках 4 и 5:

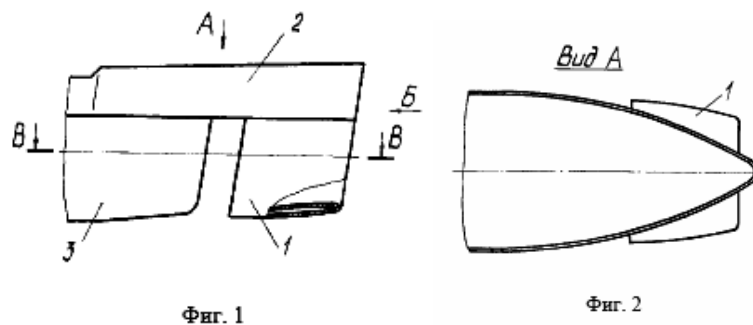


Рис. 4. Фигуры № 1 и 2 по патенту № 3524

«Носовая оконечность судна 3, содержащая установленное на конструкции крепления 2 устройство для снижения сопротивления движению судна, выполненное в виде открытого сверху водовода 1, имеющего борта и днище, входное и выходное окно, причем внутренние борта водовода выполнены по радиусу, отличающаяся тем, что водовод выполнен расширяющимся к носу судна и отстоит от носа последнего на расстоянии, обеспечивающем свободный проход потока, идущего из водовода.

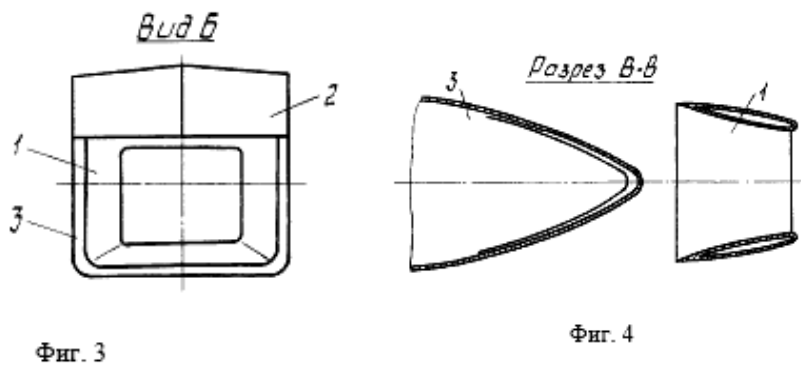


Рис. 5. Фигуры № 3 и 4 по патенту № 3524

*Технический результат* такого изобретения заключается в том, что снижается сопротивление движению судна в сравнении с известными аналогами.

После завершения экспертизы изобретения или полезной модели по критериям их патентоспособности НЦИС выносит решение о их патентовании или не о патентовании. В случае положительного решения экспертизы и после оплаты соответствующей патентной пошлины изобретение или полезная модель регистрируются на имя их владельцев, которым выдается патент. Из истории известно, что первый в мире патент на изобретение был выдан в 1421 г. городской управой Флоренции на имя Филиппо Брунеллески, который изобрел корабельный поворотный кран.

### **Лекция 5. Авторское право и смежные права**

Отношения, возникающие в связи с созданием и использованием произведений науки, литературы и искусства (объекты авторского права) и исполнений, фонограмм, передач организаций эфирного или кабельного вещания (объекты смежных прав) регулируются законодательством Республики Беларусь в области авторского права и смежных прав, которое состоит из Гражданского кодекса Республики Беларусь [2], Закона Республики Беларусь «Об авторском праве и смежных правах» [14], Декретов и Указов Президента Республики Беларусь, Постановлений Совета Министров Республики Беларусь и ведомственных нормативных правовых актов.

Гражданским кодексом Республики Беларусь и Законом Республики Беларусь «Об авторском праве и смежных правах» определены объекты авторского права и смежных прав, личные неимущественные и имущественные авторские и смежные права, сроки их охраны, основные требования к договорам о передаче авторских и смежных прав, способы защиты авторского права и смежных прав. Постановлениями Совета Министров Республики Беларусь установлены минимальные ставки авторского вознаграждения за использование некоторых видов произведений литературы и искусства, а также порядок их применения. В целях пресечения нарушений авторских и смежных прав в Кодексе об административных правонарушениях [18] и Уголовном кодексе [20] установлены меры административной и уголовной ответственности за нарушения авторских и смежных

прав. Таможенный кодекс [19] предусматривает меры по защите объектов авторского права и смежных прав при перемещении товаров через таможенную границу.

Наша страна участвует в следующих международных договорах в области авторского права и смежных прав:

- Бернская конвенция об охране литературных и художественных произведений;
- Договор Всемирной организации интеллектуальной собственности по авторскому праву;
- Всемирная конвенция об авторском праве;
- Договор Всемирной организации интеллектуальной собственности по исполнениям и фонограммам;
- Международная конвенция об охране прав исполнителей, производителей фонограмм и вещательных организаций;
- Конвенция об охране интересов производителей фонограмм от незаконного воспроизводства их фонограмм.

В соответствии с законодательством авторы и иные правообладатели вправе осуществлять свои авторские права в индивидуальном порядке, а также через организацию по коллективному управлению имущественными правами. За защитой своего авторского права или смежных прав правообладатели обращаются в установленном порядке в судебные и другие органы в соответствии с их компетенцией.

*Такие правообладатели вправе требовать:*

- признания авторского или смежных прав;
- восстановления положения, существовавшего до нарушения авторского или смежных прав;
- пресечения действий, нарушающих авторские или смежные права или создающих угрозу их нарушения;
- возмещения убытков, включая упущенную выгоду;
- взыскания дохода, полученного нарушителем вследствие нарушения авторского права и смежных прав, вместо возмещения убытков;
- выплаты компенсации в сумме от 10 до 50 тысяч базовых величин, определяемой судом, вместо возмещения убытков или взыскания дохода с учетом существа правонарушения;
- принятия иных предусмотренных законодательными актами мер, связанных с защитой авторского или смежных прав.

Дела по спорам, вытекающим из применения законодательства, регулирующего имущественные и личные неимущественные отно-



шения, возникающие в связи с созданием, правовой охраной и использованием объектов интеллектуальной собственности подсудны Верховному Суду Республики Беларусь.

*К объектам авторского права относятся:*

- компьютерные программы и базы данных;
- научные произведения (статьи, тезисы докладов, рефераты, диссертации, учебные материалы);
- литературные произведения (книга, брошюра, статья);
- музыкальные произведения с текстом и без текста;
- произведения изобразительного искусства;
- драматические и музыкально-драматические произведения;
- произведения хореографии и пантомимы и др. сценарные произведения;
- произведения прикладного искусства;
- аудиовизуальные произведения (кинофильмы, видеофильмы, телефильмы и др.);
- произведения архитектуры, градостроительства и садово-паркового искусства;
- фотографические произведения и др. им подобные;
- карты, планы, эскизы, иллюстрации и произведения, относящиеся к географии, топографии и др. наукам;
- производные произведения (переводы, обработки, инсценировки, музыкальные аранжировки, обзоры, аннотации, рефераты),
- сборники произведений (энциклопедии, антологии, атласы);
- другие составные произведения, представляющие по подбору и расположению материалов результат творческого труда.

Объекты авторского права могут быть в виде следующих форм своего существования:

- письменная (рукопись, машинопись, нотная запись);
- устная (публичное произнесение и публичное исполнение);
- звуко- или видеозапись (механическая, магнитная, цифровая, оптическая).

Не являются объектами авторского права официальные документы и их официальные переводы, государственные символы и знаки (флаг, герб, гимн, ордена, денежные и иные знаки), а также произведения народного творчества, авторы которых не известны.

Авторское право не распространяется на идеи, процессы, системы, методы функционирования, концепции, принципы, открытия или

просто информацию как таковые, даже если они выражены, отображены, объяснены или воплощены в произведении.

Для оповещения о своих исключительных имущественных правах их обладатель, например, автор или издатель, вправе использовать знак охраны авторского права, который помещается на каждом экземпляре произведения и обязательно состоит из трех элементов:

- латинской буквы «С» в окружности;
- имени (наименования) обладателя исключительных имущественных прав;
- года первого опубликования произведения.

Право авторства, право на имя и право на защиту репутации автора охраняются бессрочно.

Имущественные права действуют в течение всей жизни автора и 50 лет после его смерти.

*Смежные права* распространяются на исполнения, постановки, фонограммы, передачи организаций эфирного и кабельного вещания. Субъектами смежных прав являются исполнители (например, певцы, музыканты, актеры). К ним относятся также производители фонограмм и организации эфирного или кабельного вещания. Для возникновения и осуществления смежных прав не требуется соблюдения каких-либо формальностей, при этом должны соблюдаться права автора исполняемого произведения. Исполнитель или производитель фонограммы для оповещения о своих имущественных правах вправе использовать знак охраны смежных прав, который помещается на каждом экземпляре фонограммы и обязательно состоит из трех элементов:

- латинской буквы «Р» в окружности;
- имени (наименования) обладателя исключительных имущественных прав;
- года первого опубликования фонограммы.

Исполнителю в отношении его исполнения принадлежат: право на имя; право на защиту исполнения от всякого искажения, способного нанести ущерб чести и достоинству исполнителя; право на использование исполнения в любой форме.

## **Лекция 6. Уступка и лицензирование имущественных прав на объекты интеллектуальной собственности**

Для уступки имущественных прав на объекты авторского права существуют основные правовые формы: *авторский договор* и *лицензионный договор*.

Авторский договор предусматривает передачу исключительных имущественных прав на использование произведения определенным способом и в установленных договором пределах только лицу, которому эти права передаются, и дает такому лицу право запрещать другим лицам подобное использование произведения.

Право запрещать другим лицам использование произведения может осуществляться автором произведения, если лицо, которому переданы исключительные полномочия, не защищает это право.

Авторский договор разрешает пользователю использование произведения наравне с обладателем имущественных прав, передавшим такие права, и (или) другими лицами, получившими разрешение на использование этого произведения таким же способом.

Вознаграждение определяется в авторском договоре в виде процента от дохода за соответствующий способ использования произведения, или в виде твердо зафиксированной суммы, или иным образом. При этом ставки авторского вознаграждения не могут быть ниже минимальных ставок, устанавливаемых Советом Министров Республики Беларусь [15].

*По лицензионному договору* одна сторона - автор или иной правообладатель (лицензиар) предоставляет либо обязуется предоставить другой стороне (лицензиату) право использования этого произведения в установленных договором пределах (п. 1 ст. 1286 ГК). Лицензиат может использовать произведение только в пределах тех прав и теми способами, которые предусмотрены лицензионным договором. Соответственно, в любом авторском лицензионном договоре должны быть предусмотрены: наименование произведения, права на использование которого предоставляется по договору; разрешенные способы использования произведения.

Кроме названных условий в лицензионном договоре должны быть указаны: территория, на которой допускается использование произведения; срок, на который заключен договор.

Лицензиат обязан представлять лицензиару отчеты об использовании произведения, если лицензионным договором не предусмотре-

но иное. Если в лицензионном договоре, предусматривающем представление таких отчетов, отсутствуют условия о сроке и порядке их представления, лицензиат обязан представлять такие отчеты лицензиару по его требованию.

Авторский лицензионный договор может предусматривать право лицензиата предоставлять на основании сублицензионных договоров права на использование произведения иным лицам в пределах тех прав и тех способов использования, которые предусмотрены лицензионным договором для лицензиата.

НЦИС в соответствии с законодательством осуществляет на территории Республики Беларусь коллективное управление имущественными правами авторов и иных правообладателей в случаях, если автор и иным правообладателям их трудно осуществить в индивидуальном порядке. Для этого заключаются с ними специальные договоры по управлению имущественными, а с желающими воспроизводить произведения – упомянутый выше лицензионный договор. Причем уполномоченные НЦИС выявляют нарушение авторских прав при публичном исполнении (концерты, культурно-массовые мероприятия, исполнения в общественных местах и т.д.); в сообщениях доводимых до всеобщего сведения (телевидение, радио, кабельное телевидение, использование в сети интернет и т.д.); при воспроизведении и распространении (изготовление и продажа компакт дисков и иных носителей звуковой записи).

*Имущественные права на объекты промышленной собственности* передаются по лицензионному договору или договору уступки

В обязательном порядке такие договора регистрируются в НЦИС в отношении изобретений, полезных моделей, промышленных образцов, сортов растений и топологий интегральных микросхем.

Также регистрируются и договора залога имущественных прав, удостоверяемых патентом, свидетельством, на охраняемые в Республике Беларусь объекты права промышленной собственности, указанные выше.

*Уступка авторами служебных объектов промышленной собственности* происходит согласно ст. 6 Закона «О патентах на изобретения, полезные модели, промышленные образцы» [6] и согласно постановления Правительства [16].

Право на получение патента на служебные изобретение, полезную модель, промышленный образец, созданные работником, принадле-

жит нанимателю, если договором между ними не предусмотрено иное.

Изобретение, полезная модель, промышленный образец считаются служебными, если они относятся к области деятельности нанимателя при условии, что деятельность, которая привела к их созданию, относится к служебным обязанностям работника, либо они созданы в связи с выполнением работником конкретного задания, полученного от нанимателя, либо при их создании работником были использованы опыт или средства нанимателя.

Работник, создавший служебное изобретение, полезную модель, промышленный образец, обязан уведомить об этом нанимателя в письменной форме. Если наниматель в течение трех месяцев с даты уведомления его работником о созданных изобретении, полезной модели, промышленном образце не подаст заявку в патентный орган, не уведомит работника о сохранении их в тайне или о передаче права на получение патента другому лицу, то право на получение патента переходит к работнику. В этом случае наниматель вправе использовать изобретение, полезную модель, промышленный образец на условиях, определяемых лицензионным договором.

Если наниматель получит патент на служебное изобретение, полезную модель, промышленный образец, либо примет решение о сохранении их в тайне или о передаче права на получение патента другому лицу, либо не получит патент по поданной им заявке по зависящим от него причинам, работник имеет право на вознаграждение. Вознаграждение выплачивается в размере и на условиях, определяемых соглашением между работником и нанимателем.

Порядок и условия выплаты вознаграждения, а также минимальный размер вознаграждения определяются согласно Постановления Правительства [17]. Таким же образом выплачивается вознаграждение лицам, содействующим его созданию и использованию. Вознаграждения выплачиваются обладателем исключительных прав на объект права промышленной собственности. Например, минимальный размер вознаграждения автору (соавторам) составляет:

- за создание объекта права промышленной собственности – 10 базовых величин за один объект права промышленной собственности, а лицам, содействующим его созданию, – 4 базовые величины;
- за использование объекта права промышленной собственности – 10 процентов, а лицам, содействующим его использованию, – 3 про-

цента от прибыли, приходящейся на объект права промышленной собственности.

Вознаграждение за использование объекта права промышленной собственности может быть исчислено иным способом, при этом размер вознаграждения не может быть ниже упомянутых минимальных размеров.

Прекращение трудового договора не влияет на права и обязанности работника и нанимателя, возникшие в связи с созданием служебных изобретения, полезной модели, промышленного образца. Заявка на патентование этих объектов может быть также подана нанимателем до истечения одного года с момента прекращения трудового договора. По истечении одного года право на подачу заявки на патентование служебных объектов промышленной собственности переходит к работнику.

### **Лекция 7. Административная и судебная защита интеллектуальной собственности**

*Административная защита* объектов интеллектуальной собственности осуществляется на основе Кодекса об административных правонарушениях (КоАП) [18].

Согласно статьи 9.21 КоАП: «Незаконное распространение или иное незаконное использование объектов авторского права, смежных прав или объектов права промышленной собственности, а также сорта растения или топологии интегральной микросхемы – влекут наложение штрафа в размере от двадцати до пятидесяти базовых величин с конфискацией предмета административного правонарушения или без конфискации, на индивидуального предпринимателя – до ста базовых величин с конфискацией предмета административного правонарушения или без конфискации, а на юридическое лицо – до трехсот базовых величин с конфискацией предмета административного правонарушения или без конфискации».

Согласно статьи 11.26 КоАП: «Умышленное использование индивидуальным предпринимателем или должностным лицом юридического лица товарного знака (знака обслуживания), фирменного наименования, географического указания конкурента, либо продажа или предложение к продаже товара (услуги) с применением предупредительной маркировки о товарном знаке (знаке обслуживания), не

зарегистрированном в Республике Беларусь, либо копирование промышленных образцов конкурента, влекущие смешение продукции (товаров, работ, услуг) или деятельности с продукцией или деятельностью конкурента, – влекут наложение штрафа в размере от двадцати до пятидесяти базовых величин или лишение права заниматься определенной деятельностью.

Согласно статьи 22.13 КоАП: «Умышленное разглашение коммерческой или иной охраняемой законом тайны без согласия ее владельца лицом, которому такая коммерческая или иная тайна известна в связи с его профессиональной или служебной деятельностью, если это деяние не влечет уголовной ответственности, – влечет наложение штрафа в размере от четырех до двадцати базовых величин.

Согласно статье 21 Таможенного кодекса [19] установлены меры по защите прав интеллектуальной собственности, принимаемые таможенными органами при таможенном оформлении товаров. На основании заявления обладателя интеллектуальной собственностью Государственный таможенный комитет Республики Беларусь ведет таможенный реестр объектов интеллектуальной собственности. Если в результате таможенного контроля при таможенном оформлении товаров, содержащих объекты интеллектуальной собственности, включенные в таможенный реестр объектов интеллектуальной собственности, таможенными органами обнаружены признаки, указывающие на то, что товары могут являться контрафактными, таможенное оформление таких товаров приостанавливается на десять рабочих дней. По ходатайству заявителя указанный срок может быть продлен, но не более чем еще на десять рабочих дней, если указанное лицо обратилось в уполномоченные в соответствии с законодательством органы за защитой прав правообладателя.

*Судебная защита* интеллектуальной собственности осуществляется согласно Гражданско-процессуального кодекса (ГПК) [20] и Уголовного кодекса (УК) [21] нашей страны.

Согласно ГПК гражданские споры рассматриваются судебной коллегией по делам интеллектуальной собственности Верховного Суда Республики Беларусь. В перечень рассматриваемых этой коллегией споров входят их основные виды:

- иски об установлении авторства и патентообладателя на объект промышленной собственности;
- об установлении патентообладателя и признании изобретения, полезной модели служебными;

- о досрочном прекращении действия регистрации объектов промышленной собственности;
- о взыскании авторского вознаграждения;
- о расторжении лицензионного договора;
- о прекращении нарушения исключительного права и взыскании убытков, причиненных незаконным использованием объекта промышленной собственности;
- о наложении штрафа в связи с незаконным применением товарного знака;
- о возмещении убытков и компенсации морального вреда;
- о пресечении нарушений прав на фирменные наименования и товарные знаки в сети Интернет, в том числе в доменном имени и др;
- иски о признании и оспаривании авторства;
- о прекращении нарушения авторского права и смежных прав;
- о взыскании компенсации в связи с нарушением авторского права.

*Уголовное преследование* за нарушение в области интеллектуальной собственности предусматривает более серьезные санкции.

Согласно статье 201 УК: «Присвоение авторства либо принуждение к соавторству, а равно разглашение без согласия автора или заявителя сущности изобретения, полезной модели, промышленного образца или иного объекта права промышленной собственности до официальной публикации сведений о них – наказываются общественными работами, или штрафом, или исправительными работами на срок до двух лет. Незаконное распространение или иное незаконное использование объектов авторского права, смежных прав или объектов права промышленной собственности, совершенные в течение года после наложения административного взыскания за такое же нарушение или сопряженные с получением дохода в крупном размере, – наказываются общественными работами, или штрафом, или ограничением свободы на срок до трех лет, или лишением свободы на срок до двух лет. Упомянутые действия совершенные повторно, либо группой лиц по предварительному сговору, либо должностным лицом с использованием своих служебных полномочий, либо повлекшие причинение ущерба в крупном размере, –наказываются штрафом, или арестом на срок до шести месяцев, или ограничением свободы на срок до пяти лет, или лишением свободы на тот же срок».



Уголовные санкции в отношении нарушений имущественных прав, связанных с товарным знаком установлены в статье 248 УК, а связанных с нераскрытой информацией - в статьях 254 и 255 УК.

### **Лекция 8. Оценка объектов интеллектуальной собственности**

Согласно Стандарта [22] *оценкой стоимости объектов интеллектуальной собственности* (ОИС) является определение стоимости имущественных прав на результат интеллектуальной деятельности или средство индивидуализации участников гражданского оборота, товаров, работ или услуг.

Оценка стоимости ОИС не может относиться к оценке стоимости материальных объектов (продукции), в которых такой результат интеллектуальной деятельности или средство индивидуализации выражены.

*Определение стоимости ОИС проводят в целях:*

- передачи другому лицу полностью или частично по договору уступки (частичной уступки);
- передачи права на использование другому лицу по лицензионному договору или договору франчайзинга;
- внесения в уставный фонд юридического лица в виде денежного вклада;
- продажи на торгах (аукционе и по конкурсу);
- передачи ОИС в залог;
- передачи в доверительное управление;
- при наследовании;
- при определении цены судебных исков;
- и др.

Согласно статье 12.40 КоАП «Осуществление сделок с объектами гражданских прав без проведения оценки их стоимости, обязательность которой установлена законодательством, – влечет наложение штрафа в размере от десяти до тридцати базовых величин, на индивидуального предпринимателя – от десяти до тридцати базовых величин, а на юридическое лицо – от тридцати до ста базовых величин.

При оценке ОИС применяют три подхода определения стоимости: *рыночный, затратный и доходный.*

*При рыночном подходе* используется метод сравнения продаж, когда рассматриваемый актив сравнивается с аналогичными объектами

интеллектуальной собственности. При этом используется метод сравнения продаж, когда рассматриваемый актив сравнивается с аналогичными объектами интеллектуальной собственности или интересами в этих объектах либо с ценными бумагами, обеспеченными неосязаемыми активами, которые были проданы на открытом рынке.

Опора делается на сравнимые ОИС, которые присутствуют в той же отрасли или бизнесе, что и рассматриваемый ОИС, или в той же, которая реагирует на те же экономические переменные.

Когда для обеспечения ориентиров при определении величины стоимости используются предыдущие сделки в отношении предмета оценки, могут потребоваться корректировки данных с учетом течения времени и изменившихся обстоятельств в экономике.

Для определения диапазона рыночной цены ОИС выявляются, во-первых, все технологические и технические преимущества, которые получает собственник благодаря приобретению прав, и, во-вторых, диапазон возможных рыночных оценок, соответствующий выделенной области техники

*Затратный подход* используется при оценке стоимости ОИС, если невозможно найти объект – аналог, отсутствует какой-либо опыт реализации подобных объектов или прогноз будущих доходов не стабилен. Среда реализации ОИС очень неопределенна и успех зависит от колоссального количества факторов.

Затратный подход предполагает определение стоимости ОИС на основе калькуляции затрат, необходимых для создания или приобретения, охраны, производства и реализации объекта интеллектуальной собственности на момент оценки.

В состав затрат на создание ОИС включаются затраты на:

- проведение научно-исследовательских работ, опытно-конструкторских работ и технологических работ (НИОКР);
- обеспечение охраны и управления результатами НИОКР, в том числе на уплату патентных пошлин;
- доведение до готовности использования ОИС в запланированных целях;
- капитальные вложения в улучшения ОИС (стоимость улучшений);
- создание произведения (для объектов авторского права и смежных прав);

- изготовление сигнального экземпляра произведения, доработку ОИС (для объектов авторского права и смежных прав);
- судебные споры, связанные с нарушением исключительных прав и недобросовестной конкуренцией (патентные и судебные пошлины, оплата услуг патентных поверенных и юристов и иные);
- доведение ОИС до готовности использования;
- маркетинговые исследования рекламы;
- приобретение ОИС, включая транзакционные издержки (в случае приобретения ОИС у стороннего лица);
- иные затраты в зависимости от вида ОИС.

*При доходном подходе* стоимость неосязаемого актива или интереса в неосязаемом активе определяется путем расчета приведенной к текущему моменту стоимости прогнозируемых будущих выгод. Различные методы оценки будут зависеть от характера неосязаемого актива, от устойчивости и природы дохода.

Наиболее распространенным методом расчета при доходном подходе является «Метод расчета роялти», где применяется ставка роялти - величина периодических отчислений в пользу лицензиара (правообладателя). Она представляет собой отношение величины отчислений в пользу лицензиара (прибыли лицензиара) к величине общей стоимости, цене произведенной и реализованной лицензиатом (пользователем) продукции (услуг) по договору.

*Порядок проведения оценки* разделяется на следующие этапы: определение задания; сбор и анализ информации; анализ рынка; исследование объекта оценки; определение предпосылок и ограничений; описание объекта оценки; выбор методов оценки и методов расчета стоимости; определение стоимости выбранными методами оценки и методами расчета стоимости; обоснование результата независимой оценки; составление и оформление отчета об оценке; составление и оформление заключения об оценке.

## Список использованных источников

### *Нормативно-правовые акты:*

1. Постановление Совета Министров Республики Беларусь «О государственной программе инновационного развития Республики Беларусь на 2011-2015 годы» № 669 от 26.05.2011.
2. Гражданский кодекс Республики Беларусь от 07.12.1998 № 218-З.
3. Указ Президента Республики Беларусь от 31.12.1997 года № 6 «О присоединении к Ниццкому соглашению о Международной классификации товаров и услуг для регистрации знаков»
4. Закон Республики Беларусь «О товарных знаках и знаках обслуживания» от 05.02.1993 № 2181-XII в редакции Закона Республики Беларусь от 22.12.2011 № 328-З.
5. Постановление Совета Министров Республики Беларусь от 28 декабря 2009 г. № 1719 «Об утверждении Положения о порядке регистрации товарного знака и знака обслуживания и внесении изменений в некоторые постановления Совета Министров Республики Беларусь».
6. Закон Республики Беларусь от 16.12.2002 № 160-З «О патентах на изобретения, полезные модели, промышленные образцы» в редакции Закона Республики Беларусь от 22.12.2011 № 328-З.
7. Постановление Совета Министров Республики Беларусь от 02.02.2011 г. № 121 «Об утверждении Положения о порядке составления заявки на выдачу патента на промышленный образец, проведения по ней экспертизы и вынесения решения по результатам экспертизы».
8. Постановление Совета Министров Республики Беларусь от 02.07.2003 № 900 «Об утверждении Положения о секретных изобретениях, полезных моделях, промышленных образцах»
9. Постановление Государственного комитета по науке и технологиям Республики Беларусь от 04.04.2005 № 4 (ред. от 20.11.2006) «Об утверждении Инструкции о порядке обращения с заявками на секретные изобретения, полезные модели, промышленные образцы».
10. Закон Республики Беларусь «О государственных секретах» от 19.06.2010 № 170-З.

11. Постановление Совета Министров Республики Беларусь от 6.11.1992 № 670 «Об утверждении Положения о коммерческой тайне».
12. Постановлением Совета Министров Республики Беларусь от 02.02.2011 г. № 119 «Об утверждении Положения о порядке составления заявки на выдачу патента на изобретение, проведения по ней экспертизы и вынесения решения по результатам экспертизы».
13. Постановлением Совета Министров Республики Беларусь от 02.02.2011 г. № 120 «Об утверждении Положения о порядке составления заявки на выдачу патента на полезную модель, проведения по ней экспертизы и вынесения решения по результатам экспертизы».
14. Закон Республики Беларусь от 17.05.2011 № 262-З «Об авторском праве и смежных правах».
15. Постановление Совета Министров Республики Беларусь от 29.11.2011 № 1610 «О минимальных ставках авторского вознаграждения и вознаграждений за отдельные работы, связанные с изданием произведений науки, литературы и искусства».
16. Постановление Совета Министров Республики Беларусь от 23.12.1998 № 1957 (ред. от 02.02.2011). «Об утверждении Положения о служебных объектах промышленной собственности».
17. Постановление Совета Министров Республики Беларусь от 06.03.1998 № 368. «Об утверждении Положения о порядке и условиях государственного стимулирования создания и использования объектов промышленной собственности».
18. Кодекс Республики Беларусь от 21.04.2003 № 194-З об административных правонарушениях.
19. Таможенный кодекс Республики Беларусь от 04.01.2007 № 204-З
20. Уголовный кодекс Республики Беларусь от 09.07.1999 № 275-З.
21. Гражданско-процессуальный кодекс Республики Беларусь от 11.01.1999 № 238 в редакции Закона Республики Беларусь от 4.01.2012 № 337-З.
22. Стандарт Республики Беларусь СТБ 52.5.01-2011 «Оценка стоимости гражданских прав. Оценка стоимости объектов интеллектуальной собственности». Введен 1 марта 2011 г.
23. Кудашов В.И. Интеллектуальная собственность: охрана и реализация прав, управление. – Мн.: БНТУ, 2004.

24. Кудашов В.И., Иванова Е.В. Основы управления интеллектуальной собственностью.-Мн.: НЦИС, 2007.
25. Кудашов В.И., Решто Р.А. Исследование патентной чистоты объектов техники: практ. пособие. -Мн.: Изд-во МИУ, НЦИС, 2007.
26. Кудашев В.И., Турлюк Т.И. Методическое пособие по вопросам введения в гражданский оборот результатов интеллектуальной деятельности.-Мн.: РУП «РУПИС», 2004.
29. Олехнович Г.И. Интеллектуальная собственность и проблемы ее коммерциализации.-Мн.: Амалфея, 2003.
30. Якимахо А.П., Олехнович Г.И. Управление интеллектуальной собственностью. -Мн.: ГИУСТ БГУ, 2006.

*Информационный ресурс:*

31. <http://belgopatent.org.by>
32. <http://fips.ru>